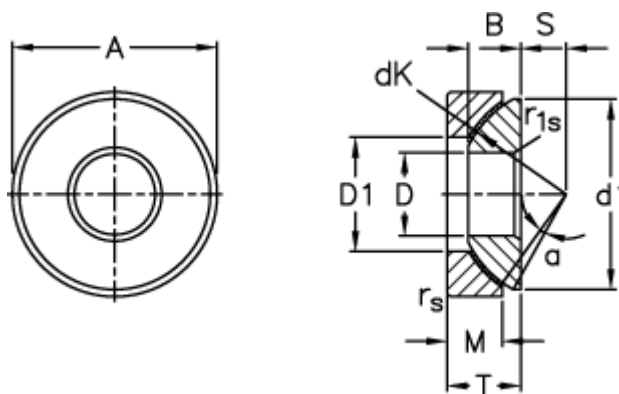


Varenummer: 03512012
 Beskrivelse: Fluro Ledleje GE 12AW

Mål



A	= 35 0 -0,011
B	= 9.5
D	= 12 0 -0,008
d1 max	= 32
D1 min	= 18
dK	= 38
Dynamisk aksial belastning C (kN)	= 65
Kipvinkel	= 5

M	= 9.3
rs, r1s min	= 0.6
S	= 8
Statisk aksial belastning C0 (kN)	= 130
T	= 13 +0,25 -0,40
Vægt	= 72